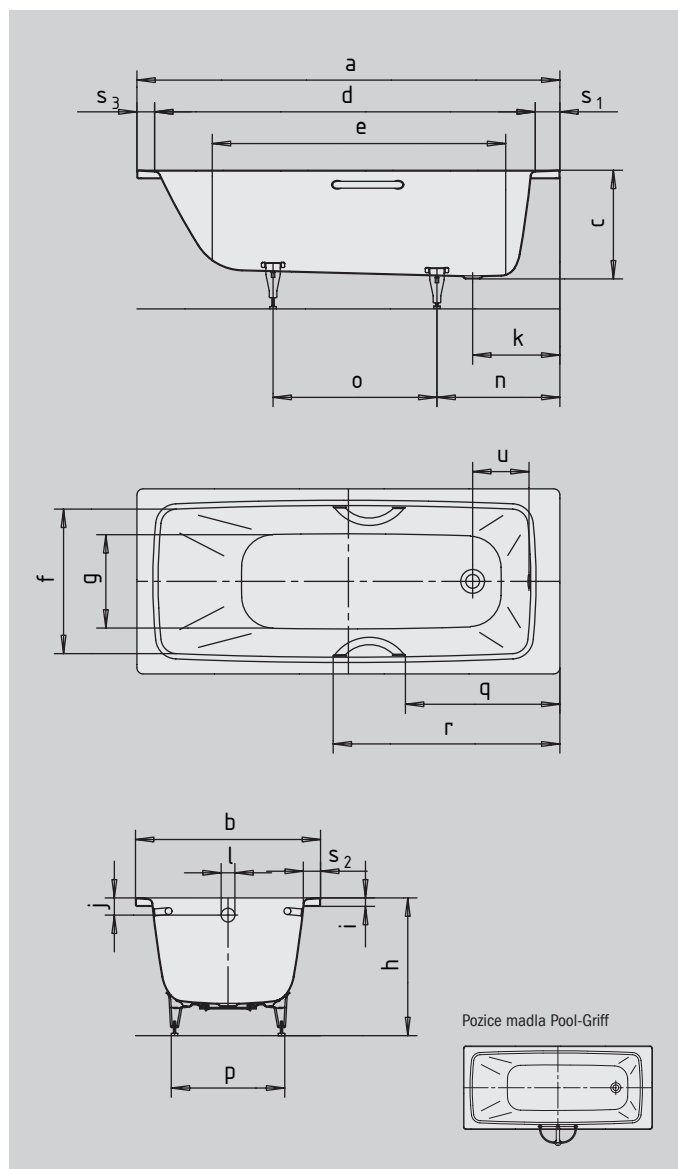


CAYONO CAYONO STAR

- jednomístná vana s odpadem na straně noh
- moderní obdélníkový tvar s velkým vnitřním prostorem
- ze smaltované oceli KALDEWEI
- dostupná také jako varianta s otvory pro madla
- možnost protiskluzové úpravy Antislip



Ilustrační foto



Model číslo		747/753	748/754	749/755	750/756	751/757
Vnější délka	a	1500	1600	1700	1700	1800 mm
Vnější šířka	b	700	700	700	750	800 mm
Hloubka	c	410	410	410	410	410 mm
Vnitřní délka (nahore)	d	1310	1410	1510	1510	1610 mm
Vnitřní délka (dole)	e	1010	1110	1210	1210	1310 mm
Vnitřní šířka (nahore)	f	570	570	570	610	660 mm
Vnitřní šířka (dole)	g	400	400	400	450	510 mm
Výška včetně noh	h	535-555	543-563	537-559	538-553	528-543 mm
Výška okraje	i	32	32	32	32	32 mm
Vzdálenost okraje vany od středu přepadu	j	65	65	65	65	65 mm
Vzdálenost okraje vany od středu odpadu	k	330	330	330	330	330 mm
Průměr přepadového otvoru	l	52	52	52	52	52 mm
Průměr odtokového otvoru	m	52	52	52	52	52 mm
Vzdálenost okraje vany od středu noh	n	450	450	455	450	450 mm
Vzdálenost mezi nohami	o	560	655	742	745	820 mm
Maximální šířka noh	p	435	430	440	475	560 mm
Vzdálenost okraje vany od začátku madla	q	5 345	5 845	6 345	6 345	684,5 mm
Vzdálenost okraje vany	r	8 085	8 585	9 085	9 085	958,5 mm
Šířka okraje (na straně noh; po podélné straně)	s ₁ ; s ₂ ; s ₃	110; 63; 80	110; 63; 80	110; 63; 80	110; 63; 80	110; 63; 80 mm
Vzdálenost od středu přepadu ke středu odpadu	u	213	213	213	213	213 mm
Užitečný objem** v litrech		89	107	110	136	171
Váha smaltované vany v kg		42	45	50	50	56
Antislip		455 × 315	455 × 315	455 × 315	575 × 375	575 × 375 mm
Celoplošný Antislip		655 × 315	735 × 315	855 × 315	855 × 375	935 × 375 mm

Změny provedení, tolerancí a chyb jsou vyhrazené. Ilustrační foto.

**Užitečný objem = po odečtení průměrného objemu ponořené osoby 70 l

KALDEWEI